



ERSATZTEILLISTE
LIST OF SPARE PARTS
LISTE DES PIÈCES DE RECHANGE
LISTA DE PIEZAS DE REPUESTO
LISTINO RICAMBI

339 9920
Traktortriebepumpe
F III 50
 BG 85/IV/82

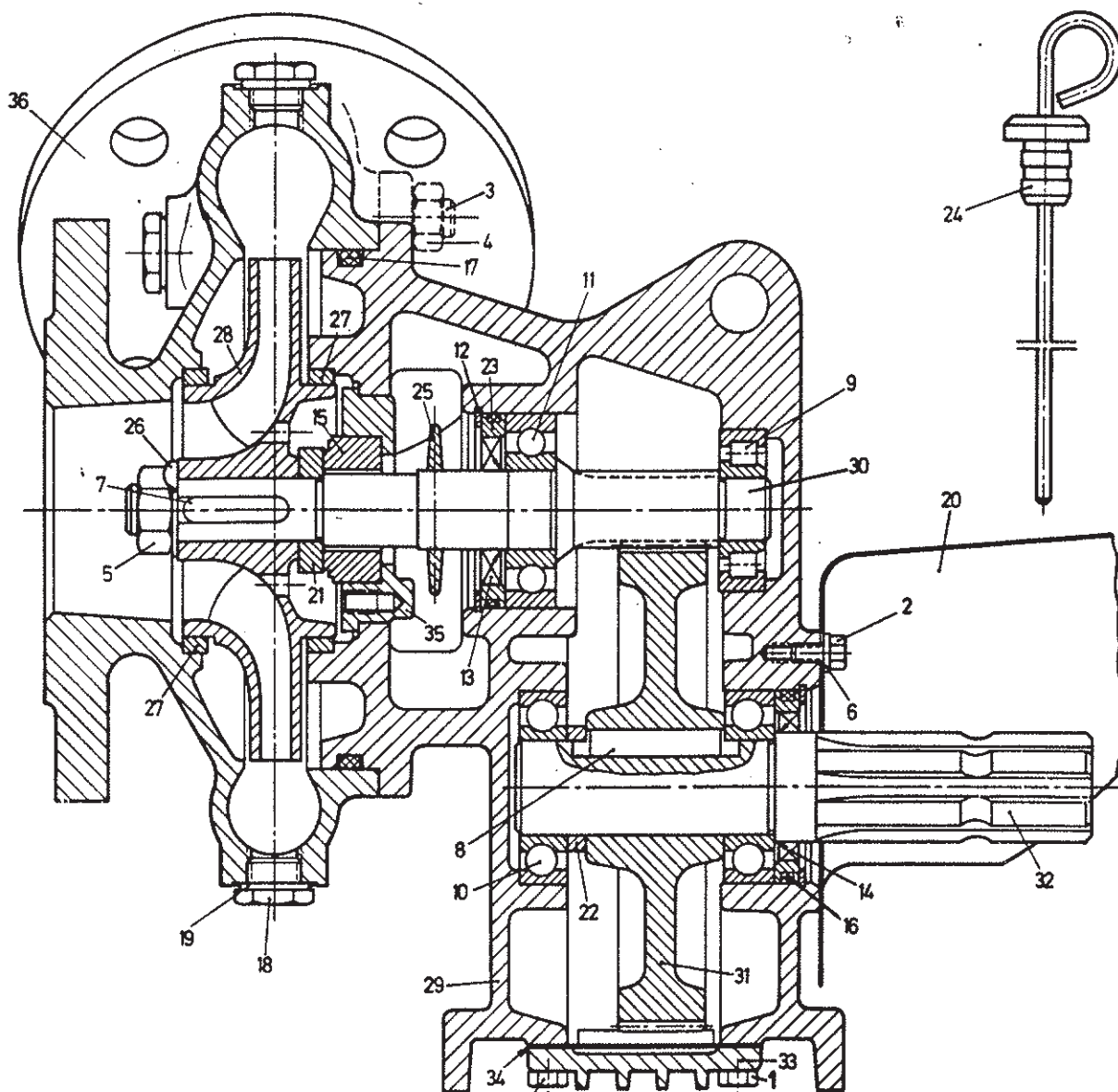


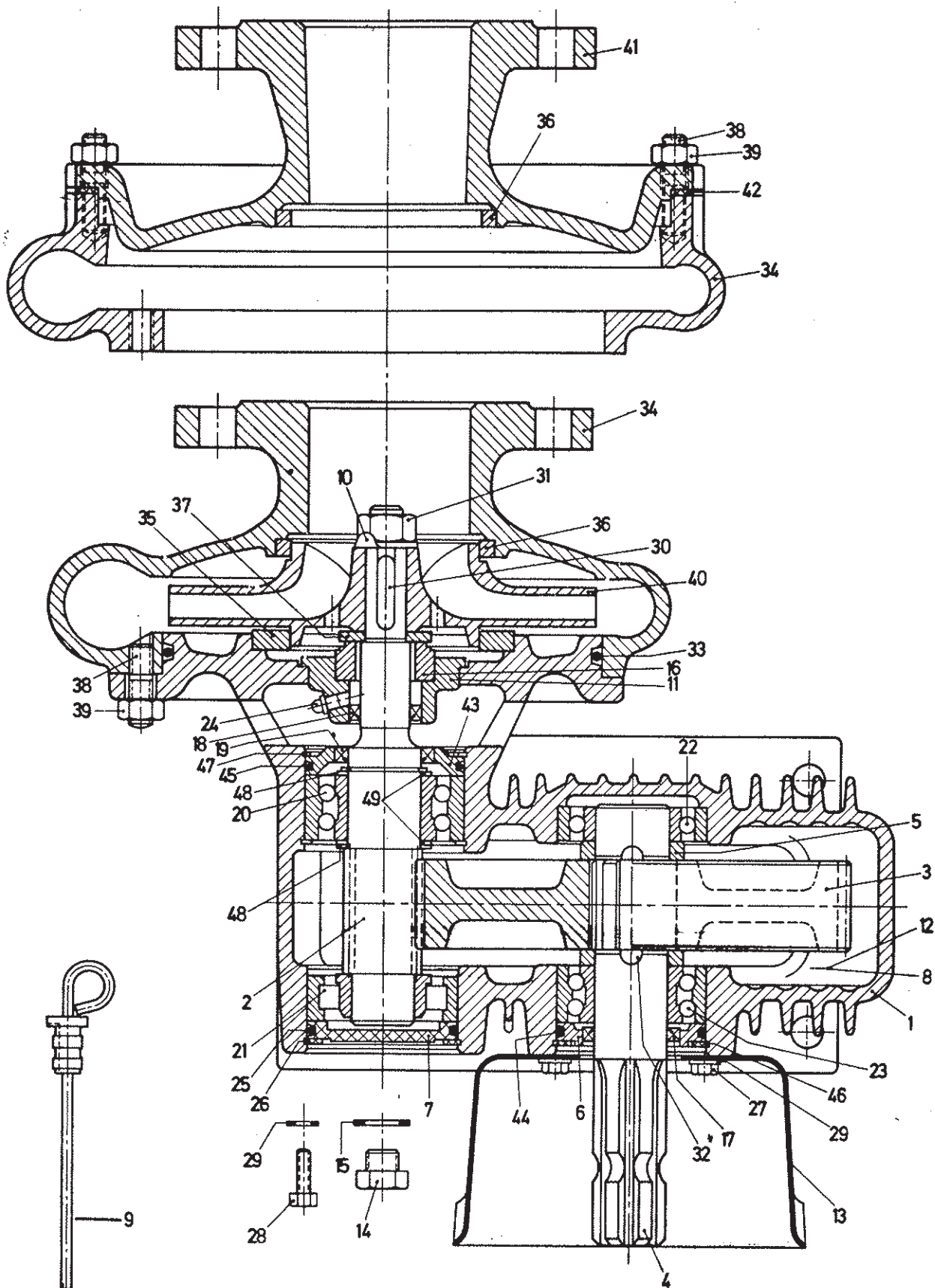
Bild Fig. Rep. Dib. No.	Bestell-Nr. Part. No. Référence No. de ped. No. d'ord.	Stk. quant. pcs. cant. quant.	Benennung Designation Désignation Denominación Denominazione	Bild Fig. Rep. Dib. No.	Bestell-Nr. Part. No. Référence No. de ped. No. d'ord.	Stk. quant. pcs. cant. quant.	Benennung Designation Désignation Denominación Denominazione
1	339 0100	1	Getriebe kompl.	19	301 0115	4	Dichtung 3/8"
2	061 1104	8	Skt.-Schr. M 6 x 20 DIN 933 verz.	20	308 0507	1	Abdeckblech
3	061 1109	3	Skt.-Schr. M 6 x 12 DIN 933 verz.	21	331 0403	1	Gegenlauftring
4	061 1421	4	Stiftschraube M 12 x 25 DIN 939	22	337 0105	1	Distanzhülse
5	061 1553	4	Skt.-Mutter M 12 DIN 934 verz.	23	337 0106	2	Lagerdeckel
6	061 1575	1	Skt.-Mutter M 16 x 1,5 DIN 934	24	338 0106	1	Ölmeßstab
7	061 2018	3	Scheibe A 6,4 DIN 125 rostfrei	25	340 0110	1	Spitzring
8	061 2800	1	Paßfeder 8 x 5 x 35 DIN 6885	26	351 0103	1	Sicherungsblech
9	061 2850	1	Paßfeder 10 x 8 x 45 DIN 6885	27	351 0303	2	Dichtungsring 90 Ø - 80 Ø
10	061 5020	1	Zyl.-Rollenlager NJ 304-C 3	28	351 0401	1	Laufgrad 160 Ø
11	061 5137	2	Rillenkugellager 6206	29	339 0101	1	Getriebegehäuse
12	061 5139	1	Rillenkugellager 6305	30	339 0102	1	Ritzelwelle Z=14
13	061 6075	2	Sicherungsring J 62 x 2 DIN 472	31	339 0103	1	Antriebsrad Z=100
14	061 6329	1	Wellendichtring A 25 - 47 - 7	32	339 0104	1	Antriebswelle
15	061 6350	1	Wellendichtring A 35 - 47 - 7	33	339 0105	1	Getriebedeckel
16	061 6522	1	Gleitringdichtung AC 27 - 47 - 19	34	339 0106	1	Getriebedeckeldichtung
17	061 6849	2	O-Ring 56,2 - 3	35	339 0107	1	Hülse
18	061 6875	1	O-Ring 154,2 - 5,7	36	339 0501	1	Spiralgehäuse
18	301 0114	4	Stopfen 3/8"				



ERSATZTEILLISTE
LIST OF SPARE PARTS
LISTE DES PIÈCES DE RECHANGE
LISTA DE PIEZAS DE REPUESTO
LISTINO RICAMBI

337 9924
Traktorgetriebepumpe
F III 60 – F III 70 – F III 80
F IV 80 – F V 100
BG 502/VIII/82

F III 60 – F III 70 – F III 80 – F IV 80 – gültig ab – valid from – valido da – valable à partir du – válido a partir del – 72 600
F V 100 – gültig ab – valid from – valido da – valable à partir du – válido a partir del – 72 520





ERSATZTEILLISTE
LIST OF SPARE PARTS
LISTE DES PIÈCES DE RECHANGE
LISTA DE PIEZAS DE REPUESTO
LISTINO RICAMBI

337 9924
 Traktorgetriebepumpe
 F III 60 - F III 70 - F III 80
 FIV 80 - FV 100

Bild Fig. Rep. Dib. No.	Bestell-Nr. Part. No. Référence No. de ped. No. d'ord.	Benennung Designation Désignation Denominación Denominazione	Stück je Gerät				
			F III 60	F III 70	F III 80	F IV 80	FV 100
	337 0200	Getriebe G 30 I kompl. Teil 1 bis 33 und 43 - 51	1	1			
	338 0200	Getriebe G 50 I kompl. Teil 1 bis 33 und 43 - 51			1	1	1
1	337 0201	Getriebegehäuse G 30 I	1	1			
1	338 0201	Getriebegehäuse G 50 I			1	1	1
2	337 0203	Ritzelwelle Z = 15	1	1			
2	338 0203	Ritzelwelle Z = 14			1	1	1
3	337 0204	Antriebsrad Z = 97	1	1			
3	338 0103	Antriebsrad Z = 91			1	1	1
4	337 0205	Antriebswelle	1	1			
4	338 0104	Antriebswelle			1	1	1
5	337 0207	Distanzhülse	2	2			
5	338 0109	Distanzhülse			2	2	2
6	337 0206	Lagerdeckel	1	1	1	1	1
7	337 0107	Lagerdeckel	1	1			
7	308 0502	Lagerdeckel			1	1	1
8	338 0105	Getriebedeckel	1	1	1	1	1
9	338 0106	Ölmeßstab	1	1	1	1	1
10	351 0103	Sicherungsblech	1	1	1	1	1
11	308 0505	Hülse	1	1			
11	338 0205	Hülse			1	1	1
12	308 0506	Dichtung	1	1	1	1	1
13	308 0507	Abdeckblech	1	1	1	1	1
14	301 0114	Stopfen 3/8"	4	4	4	4	4
15	301 0115	Dichtung 3/8"	4	4	4	4	4
16	061 6522	Gleitringdichtung AC 27 - 47 - 19	1	1	1	1	1
17	061 6350	Wellendichtring 35 - 47 - 7	1	1	1	1	1
18	061 6330	Wellendichtring 25 - 35 - 7	1	1	1	1	1
19	061 6339	Wellendichtring 30 - 47 - 7	1	1			
19	061 6350	Wellendichtring 35 - 47 - 7			1	1	1
20	061 5074	Schräggugellager 3306	1	1			
20	061 5076	Schräggugellager 3307			1	1	1
21	061 5021	Zylinderrollenlager N I 305	1	1			
21	061 5022	Zylinderrollenlager N I 306			1	1	1
22	061 5105	Rillenkugellager 6207	1	1	1	1	1
23	061 5105	Rillenkugellager 6207	1	1			
23	061 5062	Schräggugellager 3207			1	1	1
24	061 8022	Schmiernippel D 8	1	1	1	1	1
25	061 6849	O-Ring 56,2 - 3	1	1			
25	061 6827	O-Ring 66 - 3,5			1	1	1
26	061 6075	Sicherungsring J 62 x 2	1	1			
26	061 6082	Sicherungsring J 72 x 2,5			1	1	1
27	061 1109	Skt.-Schraube M 6 x 12 DIN 933 verz.	3	3	3	3	3
28	061 1104	Skt.-Schraube M 6 x 20 DIN 933 verz.	8	8	8	8	8
29	061 2018	Scheibe A 6,4 DIN 125 rostfrei	11	11	11	11	11
30	061 2800	Paßfeder A 8 x 5 x 35	1	1	1	1	1
31	061 1575	Skt.-Mutter M 16 x 1,5	1	1	1	1	1
32	061 2851	Paßfeder B 10 x 6 x 45	2	2			
33	061 6989	O-Ring 199,2 - 5,7	1	1	1	1	1
34	337 0401	Spiralgehäuse 50 - 205	1				
34	338 0401	Spiralgehäuse 65 - 205		1	1		
34	338 0501	Spiralgehäuse 65 - 260				1	
34	338 0601	Spiralgehäuse 80 - 205					1
35	331 0402	Dichtring 105 x 80 x 8	1				
35	337 0501	Dichtring 105 x 90 x 10		1			
35	338 0402	Dichtring 125 x 90 x 10			1		
35	340 1904	Dichtring 125 x 90 x 12				1	
35	359 0103	Dichtring 125 x 110 x 10					1
36	351 0303	Dichtring 90 x 80 x 8	1				
36	338 0403	Dichtring 105 x 95 x 8		1	1		
36	324 0105	Dichtring 105 x 90 x 8				1	
37	308 0513	Gegenlaufring	1	1	1	1	
37	331 0403	Gegenlaufring					1
38	061 1421	Stiftschraube M 12 x 25	4	4	4	12	4
39	061 1553	Skt.-Mutter M 12 DIN 934 verz.	4	4	4	12	4
40	308 0201	Laufrad 205 Ø	1				
40	338 0804	Laufrad 190 Ø		1			
40	338 0801	Laufrad 205 Ø			1		
40	324 0208	Laufrad 245 Ø				1	
40	324 0203	Laufrad 260 Ø (Zapfwellendrehzahl: max. 510/min.)				1	
40	360 0201	Laufrad 205 Ø					1
41	324 0110	Saugdeckel				1	
42	324 0107	Saugdeckeldichtung				1	
43	337 0206	Lagerdeckel	1	1			
43	338 0207	Lagerdeckel			1	1	1
44	061 6827	O-Ring 66 - 3,5	2	2	2	2	2
45	061 6827	O-Ring 66 - 3,5	1	1			
45	061 6859	O-Ring 74 - 3			1	1	1
46	061 6082	Sicherungsring J 72 x 2,5	1	1	1	1	1
47	061 6082	Sicherungsring J 72 x 2,5	1	1			
47	061 6087	Sicherungsring J 80 x 2,5			1	1	1
48	061 6043	Sicherungsring A 30 x 1,5	2	2			
48	061 6050	Sicherungsring A 35 x 1,5			1	1	1
49	061 6147	Stützscheibe 30 x 42 x 2,5	1	1			
49	061 6148	Stützscheibe 35 x 45 x 2,5			3	3	3



ERSATZTEILLISTE
LIST OF SPARE PARTS
LISTE DES PIÈCES DE RECHANGE
LISTA DE PIEZAS DE REPUESTO
LISTINO RICAMBI

325 9922
 Traktorgetriebepumpe
 F VI 100
 BG 724/V-84

gültig ab – valid from – valable à partir du – válida a partir del – valido da ... Nr. 77 7536

● gültig ab – valid from – valable à partir du – válida a partir del – valido da ... Nr. 80 13152

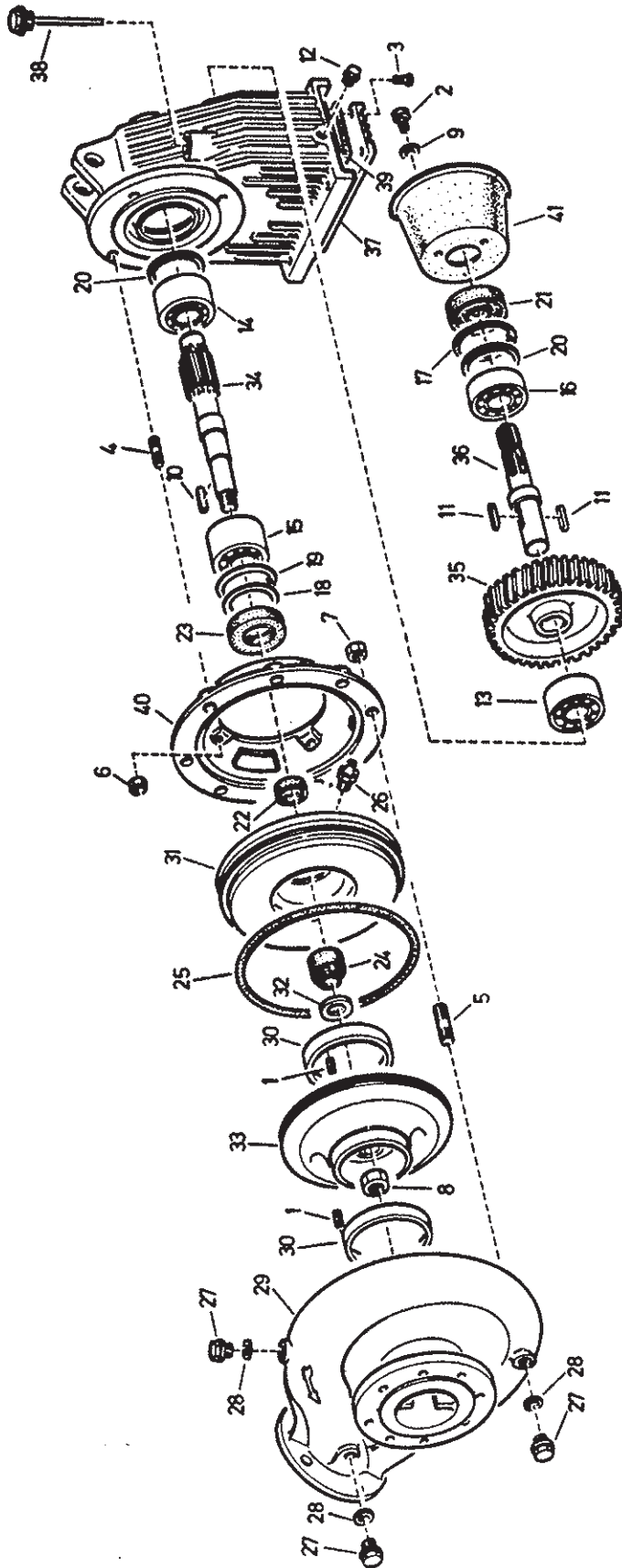


Bild Fig. Rep Dib.	Bestell-Nr. Part. No. Référence No. de ped No. d'ord.	Stk. quant pcs. cant.	Benennung Description Désignation Denominación Denominazione	Bild Fig. Rep Dib.	Bestell-Nr. Part. No. Référence No. de ped No. d'ord.	Stk. quant pcs. cant.	Benennung Description Désignation Denominación Denominazione
1	325 0901	1	Getriebe komplett	16	061 5122	1	Rillenkugellager 6307
2	061 0353	6	Gewindestift M 5x6 DIN 551	17	061 6087	1	Sicherungsring J 80 x 2,5
3	061 1110	3	Skt.-Schr. M 8x20 DIN 933 verz.	18	061 6089	1	Sicherungsring J 90 x 3
4	061 1294	8	Zyl.-Schraube M 8x16 DIN 912	19	061 6161	n. Bed.	Paßscheibe 70 x 90 x 0,1
5	061 1425	4	Stiftschraube M 12x35 DIN 939	19	061 6162	n. Bed.	Paßscheibe 70 x 90 x 0,3
6	061 1438	8	Stiftschraube M 16x45 DIN 939	19	061 6163	n. Bed.	Paßscheibe 70 x 90 x 0,5
7	061 1553	4	Skt.-Mutter M 12 DIN 934 verz.	20	061 6168	n. Bed.	Paßscheibe 63 x 80 x 0,1
8	061 1573	8	Skt.-Mutter M 16 DIN 934 verz.	20	061 6169	n. Bed.	Paßscheibe 63 x 80 x 0,3
9	061 1582	3	Skt.-Mutter M 24x1,5 DIN 934 vz.	20	061 6187	n. Bed.	Paßscheibe 63 x 80 x 0,5
10	061 2103	3	Scheibe A 8,4 DIN 125 rostfrei	21	061 6252	1	Wellendichtring 35 - 80 - 10
11	061 2827	1	Paßfeder A 10 x 8 x 56	22	061 6255	1	Wellendichtring 36 - 47 - 7
12	061 2828	2	Paßfeder A 10 x 8 x 45	23	061 6263	1	Wellendichtring 40 - 90 - 10
13	061 3382	1	Stopfen 3/8"	24	061 6524	1	Gleitringdich. AC 37 - 60 - 20
14	061 5063	1	Schräggkugellager 3208	25	061 6898	1	O-Ring 284 x 6
15	061 5072	1	Schräggkugellager 3307	26	061 8031	1	Schmierriepel AM 6
	061 5073	1	Schräggkugellager 3308	27	301 0114	3	Stopfen R 3/8"
				28			
				29			
				30			
				31			
				32			
				33			
				34			
				35			
				36			
				37			
				38			
				39			
				40			
				41			

RÜHREN- UND PUMPENWERK RUDOLF BAUER GES. M. B. H.,
 8570 VOITSBERG, AUSTRIA

X 32509181 set



gültig ab - valid from - valable à partir du - válida a partir del - valido da ... Nr. 00 3829

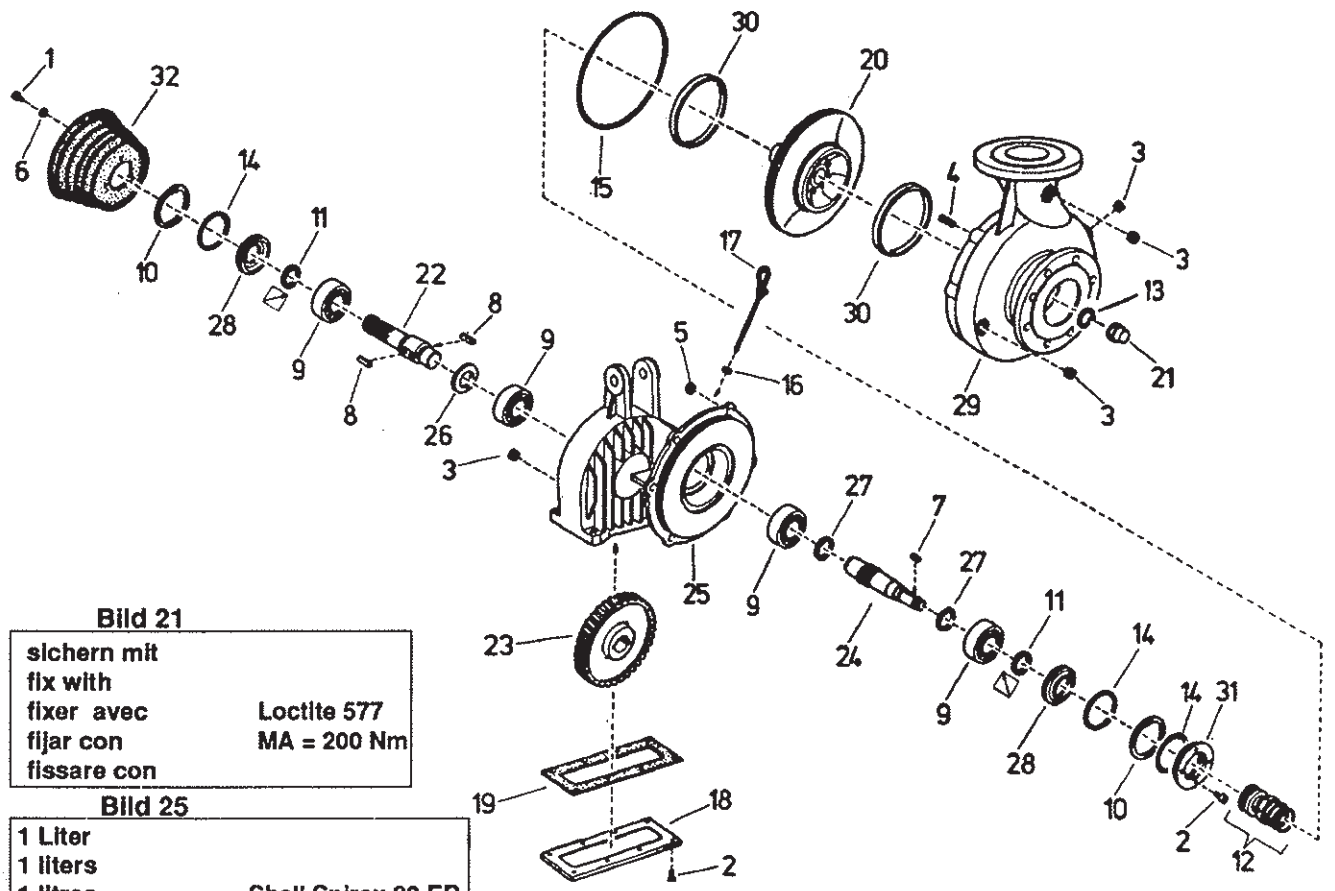


Bild 21

sichern mit
fix with
fixer avec
fijar con
fissare con

Loctite 577
MA = 200 Nm

Bild 25

1 Liter
1 liters
1 litres
1 litros
1 litri

Shell Spirax 80 EP

Bild Fig. Rep. Dib. No.	Bestell Nr. Part. No. Référence No. de ped. No. d'ord.	Stück quant. pcs. cant. quant.	Benennung Description Désignation Denominación Denominazione
1	061 1109	3	Skt.-Schr. DIN 933 - M 6 x 12 verz.
2	061 1207	10	Zyl.-Schr. DIN 912 - M 6 x 15
3	061 1390	4	Verschl.-Schr. DIN 906 - R 3/8" verz.
4	061 1421	6	Stiftschraube DIN 939 - M 12 x 25
5	061 1553	6	Skt.-Mutter DIN 934 - M 12 verz.
6	061 2130	3	Scheibe DIN 440 - R 6,6 verz.
7	061 2810	1	Paßfeder DIN 6885 - 8 x 7 x 36
8	061 2839	2	Paßfeder DIN 6885 - B 14 x 6 x 50
9	061 5076	4	Schräggugellager 3307 - C 3
10	061 6087	2	Sicherungsring DIN 472 - J 80 x 2,5
11	061 6350	2	Wellendichtring DIN 3760 - A 35 x 47 x 7
12	061 6530	1	Gleitringdichtung
13	061 6812	1	O-Ring 29,2 x 3
14	061 6859	3	O-Ring 74 x 3
15	061 6985	1	O-Ring 239,5 x 7,5
16	301 0115	1	Dichtung R 3/8"
17	304 0119	1	Ölmeßstab
18	308 0504	1	Getriebedeckel
19	308 0506	1	Dichtung
20	325 1201	1	Laufrolle Ø 244 (ab Fabr.Nr. 00 3829)
21	325 1202	1	Stulpmutter M 20 x 1,5
22	334 0302	1	Antriebswelle
23	334 3002	1	Antriebsrad Z = 73
24	334 3003	1	Ritzelwelle Z = 20
25	334 4001	1	Getriebekasten
26	334 4002	1	Distanzring
27	337 0207	2	Distanzhülse
28	338 0207	2	Lagerdeckel
29	338 0901	1	Spiralgehäuse
30	338 0902	2	Dichtungsring
31	338 0903	1	Stützring
32	635 3038	1	Schutztopf